



MITTEILUNGSBLATT MIT AMTLICHER BEILAGE

# UNTERSPREEWALD- JOURNAL

mit den Gemeinden Bersteland • Drahnsdorf • Kasel-Golzig •  
Krausnick-Groß Wasserburg • Rietzneuendorf-Staakow • Schlepzig •  
Schönwald • Steinreich • Unterspreewald und der Stadt Golßen

Jahrgang 9 • Nummer 3 • **5. März 2021**



## Winterzauber



## Nichtamtlicher Teil

### Mitteilungen des Amtes Unterspreewald

**Das Amt Unterspreewald verfügt über eine Schiedsstelle. Schiedsmann ist Herr Klaus-Peter Huth, der durch Jörg Mayn vertreten wird. Die Schiedsstelle können Sie über das Amt erreichen: 035452 384-112.**

#### Adresse:

Schiedsstelle Amt Unterspreewald

Markt 1

15938 Golßen

Die Sprechstunde findet jeweils am **1. Mittwoch des Monats um 18:00 Uhr in folgendem Rhythmus statt:**

- In den Monaten: Januar, März, Mai, Juli, August, Oktober, Dezember findet die **Sprechstunde in Schönwalde im Haus Kulick (Versammlungsraum 1. OG)** statt.
- In den Monaten: Februar, April, Juni, September und November wird die **Sprechstunde im Büro am Markt 1 im Rathaus Golßen** stattfinden.

Wir bedanken uns im Voraus für das uns entgegengebrachte Vertrauen.

Mit freundlichen Grüßen

*gez. Klaus Peter Huth*

*Vorsitzender der Schiedsstelle*

Bitte um Beachtung!

Zum Schutz der Bürger und Mitarbeiter ist ab sofort in der Amtsverwaltung des Amtes Unterspreewald nur mit einer **medizinischen Maske (einer OP-Maske) oder mit einer FFP2-Maske** der Eintritt möglich.

#### Sprechzeiten

##### Einwohnermeldeamt Golßen:

Montag: 10:00 – 12:00 Uhr sowie

Dienstag: 9:00 – 12:00 Uhr und 13:00 – 18:00 Uhr

##### Einwohnermeldeamt Schönwalde:

Das Einwohnermeldeamt in Schönwalde bleibt vorübergehend wegen Bauarbeiten geschlossen. Diese Einschränkungen werden voraussichtlich bis zum Ende der Bauarbeiten (Mitte 2021) andauern.

##### Verwaltung/Fachämter:

Dienstag: 9:00 – 12:00 Uhr und 13:00 – 18:00 Uhr sowie

Donnerstag 9:00 – 12:00 Uhr und 13:00 – 16:00 Uhr

**Um Kontakte und Wartezeiten zu vermeiden, empfehlen wir auch weiterhin so viele Angelegenheiten wie möglich per Telefon oder E-Mail zu regeln.**

## Mitteilungen der Gemeinden

### Stadt Golßen

### Information

Für Ihre schriftlichen Beiträge bitten wir Sie Folgendes zu beachten:

- Beim Erstellen eines Textes verzichten Sie bitte auf Sonderzeichen, erweiterte Formatierungen und Textfelder.
- Bitte speichern Sie die Beiträge als .doc- oder .docx-Datei.

**Bitte keine pdf- und Excel-Dateien und keine handgeschriebenen Beiträge.**

- Übermitteln Sie eine Bilddatei neben der Word-Datei per E-Mail. Bitte vermeiden Sie, die Bilder zu formatieren oder zusammenzuschieben.

Ihre Beiträge schicken Sie bitte per E-Mail an sekretariat@unterspreewald.de.

### Amtsblatt

Die nächste Ausgabe erscheint am:

**Donnerstag, dem 1. April 2021**

Annahmeschluss für redaktionelle Beiträge ist:

**Montag, der 22. März 2021**

Annahmeschluss für Anzeigen ist:

**Dienstag, der 23. März 2021, 9.00 Uhr**

## Sprechzeiten der Verwaltung des Amtes Unterspreewald

Die Fachämter am jeweiligen Standort sind vorübergehend für den Besucherverkehr nur eingeschränkt geöffnet. Bürger werden gebeten, zuvor einen Termin zu vereinbaren und während der Besuche die bestehenden Hygiene- und Abstandsregeln zu beachten. **Ohne Termin kann leider kein Einlass gewährt werden und keine direkte Bearbeitung Ihres Anliegens erfolgen.** Bitte beachten Sie, dass am Standort Golßen die Eingangstür am Markt 1 zu nutzen ist.

## Liebe Bürgerinnen und Bürger unserer Stadt Golßen und den Ortsteilen,

im letzten Monat haben wir den Haushalt beschlossen und können nun die Vorhaben für 2021 auch auf den Weg bringen. So beschließen wir die Sanierung von zwei Wohnblöcken, zum einen am Goetheplatz in Golßen, als auch am Jetscher Weg in Zützen. Seit sehr langer Zeit ist der barrierefreie Zugang an der Grundschule geplant. Inzwischen sind die Fördermittel bewilligt worden und wir können den Bau in diesem Jahr in Angriff nehmen. Stadteigene Wohnungen werden fortlaufend saniert. Am Marstall geht es weiterhin gut voran, die Räume sind vorbereitet, die Medien sind eingebaut, im März wird der Estrich eingebracht.

Viele Projekte, die in diesem Jahr starten, warten bereits seit vielen Jahren auf die Durchführung, wie zum Beispiel das Feuerwehrgerätehaus in Sagritz. Darüber und von weiteren Bauvorhaben berichte ich Ihnen gern im nächsten Amtsblatt. Einen schönen März und bitte ... bleiben Sie gesund!

*Ihre Daniela Maurer*  
Bürgermeisterin



Unterspreewald-Journal mit den Gemeinden Bersteland, Drahnisdorf, Kasel-Golzitz, Krausnick-Groß Wasserburg, Rietzneuendorf-Staakow, Schlepzig, Schönwald, Steinreich, Unterspreewald und der Stadt Golßen

Das Unterspreewald-Journal wird kostenlos an alle Haushalte verteilt.  
Das Unterspreewald-Journal erscheint monatlich jeweils Samstag.

#### - Herausgeber, Verlag und Druck:

LINUS WITTICH Medien KG,  
04916 Herzberg, An den Steinenden 10, Telefon: (03535) 489-0  
Für Textveröffentlichungen gelten unsere Allgemeinen Geschäftsbedingungen.

#### - Verantwortlich für das Unterspreewald-Journal und den Anzeigenteil/Beilagen:

LINUS WITTICH Medien KG, 04916 Herzberg, An den Steinenden 10,  
Geschäftsführer ppa. Andreas Barschtipan  
www.wittich.de/agb/herzberg

Außerhalb des Verbreitungsgebietes kann das Unterspreewald-Journal mit Amtsblatt in Papierform zum Abopreis von 54,00 Euro (inklusive MwSt. und Versand) oder per PDF zu einem Preis von 3,50 Euro pro Ausgabe über den Verlag bezogen werden. Für Anzeigenveröffentlichungen und Fremdbeilagen gelten unsere allgemeinen Geschäftsbedingungen und unsere z. z. gültige Anzeigenpreisliste. Für nicht gelieferte Zeitungen infolge höherer Gewalt oder anderer Ereignisse kann nur der Ersatz des Betrages für ein Einzel Exemplar gefordert werden. Weitergehende Ansprüche, insbesondere auf Schadenersatz, sind ausdrücklich ausgeschlossen.

IMPRESSUM

## Historisches

### Die Golßener Knaben- und Mädchenschule um 1800 bis 1888 – Teil V

Das Schuljahr 1886/87 verlief wieder planmäßig. In diesem lag die Schülerzahl bei 393 Kindern aus Golßen, Landwehr und Prierow.

Mit dem Schuljahr 1887/88 beendete der Chronist Kantor Gustav Lehmann seine Tätigkeit, deshalb hier der gesamte Wortlaut aus seiner letzten Eintragung in die Schulchronik von Golßen:

„Das Schuljahr von Ostern 1887 bis dahin 1888.

1. Der Unterricht im neuen Schuljahr begann mit dem 18. April.

2. Ferien. Nach Verfügung der Königl. Regierung.

3. Schulfeste. Der Sedans Tag wurde in herkömmlicher Weise gefeiert. Besonders feierlich wurde der Gedenk-Tag unseres lieben Kaisers [Wilhelm I. (22.3.1797-9.3.1888)] am 22. März begangen. Schon Tage zuvor wurden sämtliche Klassenzimmer mit Girlanden von Tannenzweigen und mit umflorten Kränzen geschmückt. Jede Klasse hatte ein Bild vom seligen Kaiser Wilhelm zu verschaffen gewußt und auf dessen Ausschmückung die möglichste Sorgfalt verwandt. Die Schulfeier begann um 8½ Uhr Vormittag und wurde von jedem einzelnen Lehrer in seiner Klasse abgehalten. An die Schulfeier schloß sich dann um 10 Uhr die kirchliche Feier an.

4. Außerordentliche Revisionen. Am 15. November revidierte Herr Schul- und Regierungsrath Heuber sämtliche Klassen. Die offizielle Schulprüfung wurde am 19. und 20. März abgehalten.

5. Die Schülerzahl gestaltete sich beim Anfang des Schuljahres so:

I. Klasse	23 Knaben	29 Mädchen
II. Klasse	31 Knaben	31 Mädchen
II. Klasse	48 Knaben	42 Mädchen
IV. Klasse	36 Knaben	42 Mädchen
V. Klasse	33 Knaben	32 Mädchen
Landklasse	20 Knaben	38 Mädchen
S. [Summa]	191 Knaben	214 Mädchen

Das war ein Anstieg auf 405 Schüler.

„6. Personalien. Am 24. März schied Lehrer Overbeck von hiesiger Schule. Mit dem 31. März legten beide, Küster Neumann und Cantor Lehmann (nach 33jähriger Wirksamkeit hierselbst) ihr Amt nieder. 1. Sam 7, v. 12 [... bis hierher hat uns der Herr geholfen] Golßen, den 31. März 1888. Lehmann“

Mit Kantor Gustav Lehmann endet die Zeit der Golßener Schule als 5-Klassen-Stadtschule mit drei Landklassen (Gutsbezirke, Landwehr, Prierow).

Neues brachte das Schuljahr 1888/89. Deshalb wieder ein wörtlicher Auszug, jetzt vom neuen Rektor Kempff verfasst:

„Große Veränderungen brachte das Schuljahr. Den höheren Anforderungen gemäß, welche die Jetztzeit an die Volksschule zu stellen berechtigt ist, wurde ein neues Schulsystem für Golßen eingeführt. Die 5. klassige Schule wurde in eine 6. klassige Stadtschule, die 3. klassige Land- in eine 4. klassige Landschule umgewandelt. In welcher Weise dies geschehen ist, läßt sich leicht aus dem von mir ausgearbeiteten und von der Hohen Königlichen Regierung zu Frankfurt a/Oder unter dem 6. September 1888 genehmigten Lehrplan ersehen.

Ferner wurde dem hiesigen Schulwesen ein Hauptlehrer als Dirigent vorgesetzt, dem die Königliche Regierung die Instruktion für Direktoren (S.[siehe] Schumanns Verfügungen) erteilte. Ihm viel[sic] die Aufgabe zu, die Reorganisation des hiesigen Schulwesens durchzuführen, den neuen Lehrplan zu entwerfen, als beigeordnetes technisches Mitglied der Schuldeputation anzugehören u.s.w. Auf Empfehlung der Königlichen Regierung wurde vom Patron unserer Schulen, dem Fürsten zu Solms-Baruth, der bisherige erste Lehrer (u. Organist) der dreiklassigen Schule zu „Topper“ (märk.[isch] pos.[ener] Bahn), Mittelschullehrer J. F. Fritz Kempff berufen und bestätigt.

Fritz Kempff geboren am 24. Januar 1863 zu Dühmen (Westfalen, Sohn des gleinamigen Lehres, besuchte das Seminar Alt Döbern von 1880-1883) wurde 1884 erster Lehrer in Topper u. Bibliothekar des Feldmarschalls u. Statthalters v. Manteuffel und bestand im Mai 1887 das Examen für Mittel- und höhere Mädchenschulen. 1889 legte derselbe das Rektoratsexamen ab.

Als zweiter Lehrer und Kantor wurde Lehrer Max. Walter berufen. Derselbe wurde in Biesenthal geboren, besuchte das Seminar zu Oranienburg, wirkte in verschiedenen Stellen und besuchte dann das Institut für Kirchenmusik in Berlin, hier studierte er ein Jahr und kam alsdann als Kantor nach Golßen.

Als dritter Lehrer und Küster wurde berufen der Lehrer Paul Schmähling, der schon früher an der Golßener Schule gewirkt und allgemeine Achtung erworben hatte. Er ist Zögling des Seminars Neu-Zelle und arbeitete vor seiner Berufung als Lehrer der Glashüttenschule (Baruth).

4. Emil Otto.

5. [Vorname fehlt] Gabriel (Landklasse).

Die sechste Stelle blieb vakant.

Reich an Vakanz war das Jahr, da Herr Lehrer Gabriel seines Lungenleides nur einige Wochen unterrichten konnte und sich teils in Görbersdorf, teils hier u. in seiner Heimat aufhielt. Außerordentliche Revisionen wurden nicht abgehalten. Die patriotischen Tage wurden festlich begangen.“

Die Herausgabe der Golßener Schulchronik bis zum Schuljahr 1932/33 wird als Buch angestrebt.

Dr. Michael Bock

## Sonstige Informationen

### Mitteilung der Versichertenberaterin der Deutschen Rentenversicherung Bund

Frau Edelgard Schiela, Versichertenberaterin der Deutschen Rentenversicherung, führt monatlich eine kostenlose Beratung zu Fragen der gesetzlichen Rentenversicherung durch.

**Sie bittet um vorherige tel. Anmeldung unter der Tel.-Nr.: 03546 3509 oder unter der Handy-Nr.: 0174 8650146**

Die Rentenberatung findet ab 2020 jeden 2. Mittwoch im Monat, wie folgt statt:

In der Amtsverwaltung des Amtes Unterspreewald, am **Hauptstandort in Golßen, Bürgermeisterbüro, Markt 1 in 15938 Golßen,**

in der Zeit zwischen 9:00 Uhr – 09:30 Uhr

In der Amtsverwaltung des Amtes Unterspreewald, am **Nebensitz** in der 1. Etage, Raum S 111, **Ortsteil Schönwalde, Hauptstraße 49,** in 15910 Schönwald, in der Zeit zwischen 10:00 – 10:30 Uhr

In der **Gemeinde Unterspreewald, im Ortsteil Neu Lübbenu,** Bürgermeisterbüro, Hauptstr. 67, in 15910 Unterspreewald, in der Zeit zwischen 11:00 – 11:30 Uhr

in der **Gemeinde Schlepzig,** im Bauernmuseum, Hauptstr. 26, 15910 Schlepzig, in der Zeit von 12:00 – 12:30 Uhr

Besuchen Sie uns im Internet

wittich.de

## Elternbriefe des ANE in Pandemiezeiten

### Starke Eltern in Brandenburg durch Elternbriefe

Der Arbeitskreis Neue Erziehung e. V. setzt sich seit fast 70 Jahren für die Interessen von Eltern ein und verteilt seit mehr als 60 Jahren die Elternbriefe, in Berlin und Brandenburg seit einigen Jahren kostenlos. Die Elternbriefe enthalten alle wichtigen Informationen, die Eltern benötigen, um ihr Kind in seiner Entwicklung zu fördern und liebevoll zu begleiten. Sie helfen in manchmal schwierigen Situationen den Überblick zu behalten und geben Anregungen zur Lösung von Problemen, die in jeder Familie vorkommen können und zur Entwicklung gehören. In den ANE-Elternbriefen finden sie Adressen und Ansprechpartner, die weiterhelfen. Informationen und Anregungen kommen zum richtigen Zeitpunkt und passend zu den Fragen, die sich Eltern gerade stellen.

Die Serie umfasst 46 Briefe von der Geburt bis zum achten Lebensjahr des Kindes. Sie sind kostenfrei und kommen einzeln, immer dem Alter des Kindes entsprechend, mit der Post zu den Eltern nach Hause. Normalerweise erhalten frisch gebackene Eltern ein Babybegrüßungspaket mit den Elternbriefen 1 - 4 und einer Bestellkarte für das kostenlose ANE-Elternbrief-Abo ab dem Elternbrief 5. Aufgrund der Pandemiesituation sind derzeit keine bis sehr wenig persönliche Kontakte zu den Eltern möglich, sodass Eltern die Babybegrüßungspakete mit der Bestellkarte nicht erhalten. Deswegen möchten wir daraufhin weisen, dass Eltern das ANE-Elternbrief-Abo über folgenden Link gerne bei uns bestellen können: <https://www.ane.de/bestellservice/elternbrief-abo>.

Die kostenlose Verteilung der ANE-Elternbriefe im Land Brandenburg wird gefördert durch das Ministerium für Soziales, Gesundheit, Integration und Verbraucherschutz (MSGIV).



Sabine Weczera M. A.  
Elternbriefe Brandenburg

## Vereine und Verbände

### Trink- und Abwasserverbände

#### Der Trink- und Abwasserzweckverband Dürrenhofe/Krugau gibt folgende Entsorgungstermine der Lidzba Reinigungsgesellschaft mbH im Verbandsgebiet bekannt

Schleipzig 01.03.2021 – 12.03.2021  
03.05.2021 – 14.05.2021  
Gewünschte Entsorgungen außerhalb dieser Zeiten vereinbaren Sie bitte mit:  
Lidzba Reinigungsgesellschaft mbH  
Am Seegraben 14  
03058 Groß Gaglow  
**Tel: 0355 5829-0, Fax: 0355 5829-31**

Störmeldungen richten Sie bitte:

Für den Bereich  
Trinkwasser an Herrn Krüger **Tel.: 0152 05210557**  
Für den Bereich Abwasser an Herrn Ortak **Tel.: 0152 05216267**  
an Herrn Lawnik **Tel.: 0173 3675 625**

gez. Annett Lehmann  
Verbandsvorsteherin des TAZ Dürrenhofe/Krugau

## Der Trink- und Abwasserzweckverband Dürrenhofe/Krugau informiert über die noch anhaltende Entwicklung der Covid-19 Pandemie

Der TAZ als Arbeitgeber wird auch weiterhin vorbeugende Maßnahmen zum Schutz der Mitarbeiter\*innen vornehmen. Das heißt, dass persönliche Termine im Büro, sowie mit den technischen Mitarbeitern, derzeit nicht wahrgenommen werden können. In dringenden Einzelfällen können die Kunden telefonisch einen Besuchstermin vereinbaren. Vor der Vergabe eines Termins wird die Dringlichkeit des Anliegens im Einzelnen geprüft. Die Mitarbeiterinnen und Mitarbeiter des Trinkwasser- und Abwasserzweckverbandes Dürrenhofe/Krugau sind zu den Sprechzeiten telefonisch bzw. per E-Mail, ausserhalb der Sprechzeiten per E-Mail zu erreichen.

Der persönliche Kontakt ist aufgrund der aktuellen Lage auf ein Mindestmaß zu reduzieren.

Achten Sie bitte bei jeglichem Kontakt mit den Mitarbeitern des TAZ auf die Hygieneregeln, wie z. B. das Tragen einer FFP 2 oder OP-Maske und die Einhaltung eines Mindestabstandes von 2 Metern.

Wir danken für Ihr Verständnis.

gez. Annett Lehmann  
Verbandsvorsteherin des TAZ Dürrenhofe/Krugau

## Informationen zum Zählerwechsel der Unterwasserzähler (Gartenwasserzähler) im Bereich des Trink- und Abwasser- zweckverbandes Dürrenhofe/Krugau

Sehr geehrte Kunden,  
bitte prüfen Sie Ihre Unterwasserzähler (Gartenwasserzähler), die Eichfrist beträgt **6 Jahre**. **Wir weisen darauf hin, dass auch Unterzähler mit einem KFR-Ventil einzubauen sind.** Dies wird in den Richtlinien des Deutschen Vereins des Gas- und Wasserfaches (DVGW) zwingend vorgeschrieben. Abgelaufene Unterzähler können bei der Endabrechnung 2021 **nicht berücksichtigt werden. Für den Wechsel dieser Zähler ist jeder Kunde selbst verantwortlich.** Sie können die Zähler durch die im Installateurverzeichnis Wasser des Verbandes eingetragenen Unternehmen wechseln lassen:

**Frank Lanto**  
Sanitär & Heizung  
Guhleiner Dorfstraße 8  
15913 Schwielochsee **Tel.: 0173 3913039**

**Heizung & Sanitär Baschin**  
Zum Bahnhof 8 b  
OT Gröditsch  
15913 Märkische Heide **Tel.: 035476 3114**

**Gallus GbR**  
Bergstraße 41  
15910 Schleipzig **Tel.: 035472 458**

Werden die Zähler durch andere Installateurunternehmen gewechselt, können diese nur berücksichtigt werden, wenn Sie dies dem Verband schriftlich anzeigen. Der Zähler muss durch den Verband abgenommen und verplombt werden. (Dies erfolgt kostenpflichtig gemäß Verwaltunggebührensatzung TAZ Dürrenhofe/ Krugau, 10.12.2020)

Termine für die Abnahme/Verplombung können Sie mit dem Beauftragten des Verbandes Herrn Krüger telefonisch unter: **01520 5210 557** vereinbaren.

gez. Annett Lehmann  
Verbandsvorsteherin des TAZ Dürrenhofe/Krugau

## Der Trink- und Abwasserzweckverband Dürrenhofe/Krugau informiert über die Meldepflicht von Wohneinheiten

Sehr geehrte Kunden,  
gemäß unserer Trinkwassergebührensatzung § 4 werden Grund- und Mengengebühren berechnet.

Jeder Kunde ist gemäß § 9 verpflichtet, innerhalb eines Monats beim Trink- und Abwasserzweckverband anzuzeigen, wenn sich die vorhandenen Anlagen verändern und diese Änderung die Höhe der Angaben beeinflusst. Vermehrt wird festgestellt, dass z.B. Eigenheime erweitert werden, um zusätzlichen Wohnraum zu schaffen. Entsteht dort Wohnraum im Sinne einer Wohnung, ist eine Meldung zwingend notwendig. Jeder Kunde wird gebeten zu prüfen, ob die abgerechnete Anzahl von Wohnungen auf dem Bescheid 2020/21 korrekt angegeben worden ist.

Grundgebühr pro Monat ab 01.01.2018 Grundstücke für die ein Anschlussbeitrag geleistet wurde

1 Wohnung	5,14 € (Netto)
2 Wohnungen	10,28 € (Netto)

Grundgebühr pro Monat ab 01.01.2018 Grundstücke für die **kein** Anschlussbeitrag geleistet wurde

1 Wohnung	8,36 € (Netto)
2 Wohnungen	16,73 € (Netto)

Die Erklärung des Begriffs „Wohnung“ finden Sie nachfolgend auszugsweise aus unserer Trinkwassergebührensatzung:

§ 4 (3) Eine Wohnung im Sinne dieser Satzung besteht mindestens aus einem Wohn-, Schlaf- oder Aufenthaltsraum, einer Küche oder Kochnische (auch innerhalb des Wohn- oder Aufenthaltsraums) sowie einer Toilette und einer Waschmöglichkeit (z. B. Waschbecken, Dusche, Badewanne). Sie muss abgeschlossen sein, d. h. durch eine verschließbare Wohnungstür vom Freien, einem Flur oder einem anderen Vorraum oder Treppenhaus getrennt sein. Wohnungen in Wohngebäuden mit nicht mehr als zwei Wohnungen brauchen nicht abgeschlossen sein. Vorsorglich wird auch auf den § 10 Ordnungswidrigkeiten verwiesen. Hier können unterlassene Meldungen mit einem Bußgeld bis zu 5.000,00 € geahndet werden.

Bei Rückfragen wenden Sie sich gern zu den Sprechzeiten an die Mitarbeiter des Trink- und Abwasserzweckverbandes Dürrenhofe/Krugau.

gez. Annett Lehmann

Verbandsvorsteherin des TAZ Dürrenhofe/Krugau

## Allgemeine Informationen zu Rohrbrüchen im Verbandsgebiet des Trink- und Abwasserzweckverband Dürrenhofe/Krugau

Sehr geehrte Kunden,  
in den letzten Wochen sind einige Rohrbrüche in unserem Verbandsgebiet lokalisiert worden. Ich möchte mich bei den Kunden bedanken, die den Verband informiert haben. Es ist wichtig, dass jeder Bürger Unregelmäßigkeiten zeitnah anzeigt, auch wenn Sie sich nicht sicher sind, ob es sich um einen Rohrbruch handelt, zögern Sie nicht und rufen Sie unsere technischen Mitarbeiter an. Gern gehen wir Ihren Hinweisen nach. Ein zeitiges Erkennen spart oft zusätzliche Kosten, die z. B. entstehen, wenn die Reparaturarbeiten am Wochenende ausgeführt werden müssen.

gez. Annett Lehmann

Verbandsvorsteherin des TAZ Dürrenhofe/Krugau

## Der Trink- und Abwasserzweckverband Dürrenhofe/Krugau informiert über Hinweise zu den Abschlagszahlungen der Trink- und Abwassergebühren

Sehr geehrte Kunden,

bitte überweisen Sie die Abschläge der Trink- und Abwassergebühren unbedingt unter Angabe Ihrer **8-stelligen Rechnungs-/ bzw. Kundennummer**. Ohne diese Angabe kann die Zahlung nicht ordnungsgemäß zugeordnet werden und zu Unstimmigkeiten auf dem Kundenkonto führen.

Es besteht auch die Möglichkeit zum **Lastschriftinzug der Gebühren**, entsprechend der Gebührenbescheide. Der Einzug der Abschläge kann formlos durch einen Auftrag an den Trink- und Abwasserzweckverband Dürrenhofe/Krugau, OT Groß Leuthen, Schlossstraße 13a, 15913 Märkische Heide erfolgen. Er muss die Kundendaten und die Rechnungsnummer, die Bankverbindung und eine rechtsverbindliche Unterschrift enthalten. Sie können aber auch einen entsprechenden Auftrag zum Lastschriftinzug unter der Telefonnummer 035471 8080 20 o. -21 anfordern.

**Hinweis:** Bitte achten Sie darauf, dass der Lastschriftauftrag nur ausgeführt werden kann, wenn dieser mit einer Original Unterschrift beim TAZ Dürrenhofe/Krugau eingegangen ist. Eine Kopie/Fax oder E-Mail-Nachricht kann nicht anerkannt werden.

**Sparen Sie mit dem Einzugsverfahren Zeit und Geld!**

gez. Annett Lehmann

Verbandsvorsteherin des TAZ Dürrenhofe/Krugau

## Kundeninformation des Trink- und Abwasserzweckverbandes Dürrenhofe/ Krugau nur für die Gemeinde Schlepzig

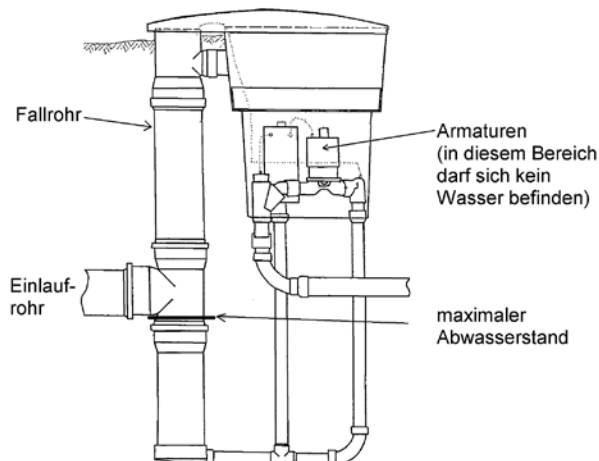
Aufgrund häufig wiederkehrender Störungen im Abwassernetz der Gemeinde Schlepzig wird auf nachfolgende Schwerpunkte hingewiesen:

Gemäß der Abwassersatzung des TAZ Dürrenhofe/Krugau vom 14.12.2017 § 2 Abs. 5 und 6, ist jeder Kunde für seinen Vakuumschacht selbst verantwortlich, deshalb sollten Sie die Schächte **in regelmäßigen Abständen kontrollieren**, beispielsweise monatlich. **Bitte achten Sie darauf, dass:**

- kein Wasser im Bereich der Armaturen im Schacht steht
- sich der Füllstand im Fallrohr **unter** dem Einlaufrohr befindet (maximaler Füllstand)
- die Armaturen nach der Entleerung des Fallrohres keinerlei Geräusche abgeben.

Falls zischende Geräusche auftreten, oder die Anlage ständig grundlos absaugt, informieren Sie bitte sofort den Störservice/ bzw. technischen Mitarbeiter des Verbandes.

Bitte führen Sie auf keinen Fall selbst Reparaturen durch, das kann teuer werden, da unter Umständen das gesamte Vakuumnetz in Mitleidenschaft gezogen wird!



**Hinweise:**

**Eine freie Zugänglichkeit für Wartungsarbeiten an den technischen Anlagen ist ständig zu gewährleisten!  
Die Einleitung von Regenwasser ist strengstens untersagt.  
Kosten, die durch Verstopfungen oder Schäden an den Armaturen durch Wassereinwirkung verursacht werden, sind durch den Kunden zu tragen.**

Bei Störungen und Auffälligkeiten an Ihrem Vakuumschacht in der Gemeinde Schlepzig wenden Sie sich bitte umgehend während der Geschäftszeit (werktags von 07.00 Uhr bis 16.00 Uhr): an Herrn Ortak, Tel.: 0152 05216267

Bei Störungen außerhalb der Geschäftszeit nur in Schlepzig, wenden Sie sich: an Herrn Lawnik für Schlepzig, Tel.: 0173 3675625

gez. Annett Lehmann  
Verbandsvorsteherin des TAZ Dürrenhofe/Krugau

- 9.30 Uhr Rietzneuendorf
- 9.30 Uhr Freiwalde (Gottesdienstprojekt)
- 11.00 Uhr Altgolßen
- 11.00 Uhr Waldow
- 11.00 Uhr Drahnsdorf
- 1. April, Gründonnerstag**
- 18.30 Uhr Golßen
- 2. April, Karfreitag**
- 9.30 Uhr Golßen
- 9.30 Uhr Freiwalde
- 11.00 Uhr Krossen
- 4. April, Ostersonntag**
- 6.00 Uhr Golßen Osternacht
- 6.00 Uhr Schönwalde
- 9.30 Uhr Freiwalde (Gottesdienstprojekt)
- 11.00 Uhr Zützen

Weitere Termine im März:

**Christenlehre Golßen:**

- 1. – 3. Klasse: Montag, 14.00 – 15.00 Uhr
- 4. – 6. Klasse: Montag, 15.30 – 16.30 Uhr im Pfarrhaus Golßen

**Christenlehre Kasel-Golzig:**

Montag, 16.00 – 17.00 Uhr im Gemeindehaus Kasel-Golzig

**Christenlehre Schönwalde:**

- 1. – 2. Klasse: Donnerstag, 12.30 – 13.30 Uhr
- 3. – 4. Klasse: Donnerstag, 14.00 – 15.00 Uhr
- 5. – 6. Klasse: Donnerstag, 15.00 – 16.00 Uhr

**Konfirmandenunterricht**

für den Groß-Sprengel Dahme-Berste-Land vierzehntägig dienstags im Gemeindehaus der Kirchengemeinde Luckau, Schulstr. 1  
**Frauenkreis des Pfarrsprengels Golßen: (jeden 2. Mi. im Monat)**  
Mittwoch, 10.03., 14.00 Uhr im Pfarrhaus Golßen

**Frauenkreis Schönwalde:**

Dienstag, 02.03., 19.00 Uhr im Paul-Gerhard-Saal

**Frauengesprächskreis:**

Dienstag, 30.03., 19.00 Uhr, im Pfarrhaus Golßen

**Männerkreis:**

nach Absprache

**Frauenchor Golßen:**

mittwochs, 18.00 Uhr im Pfarrhaus Golßen

**Ökumenischer Kirchenchor Schönwalde:**

donnerstags, 19.30 Uhr im Gemeindehaus Schönwalde

**Posaunenchor Waldow:**

mittwochs, 19.30 Uhr in der Kirche Waldow

**Pfarrsprengel Krausnick – Neu Schadow und Schlepzig**

**Gottesdienste:**

**5. März, Weltgebetstag**

- 16.00 Uhr Neu Schadow
- 16.30 Uhr Krausnick
- 19.00 Uhr Schlepzig

**14. März, Lätare**

- 9.30 Uhr Neu Schadow
- 11.00 Uhr Schlepzig

**21. März, Judika**

- 9.30 Uhr Krausnick
- 11.00 Uhr Neu Lübbenau

**1. April, Gründonnerstag**

- 17.00 Uhr Neu Schadow
- 19.00 Uhr Schlepzig

**2. April, Karfreitag**

- 11.00 Uhr Krausnick

**4. April, Ostersonntag**

- 9.30 Uhr Neu Lübbenau

Weitere Termine im März:

**Kirchenchor Schlepzig:**

mittwochs, 20.00 Uhr im Pfarrhaus Schlepzig

**Bereitschaftsdienste**

**Notrufe**

Feuerwehr/Rettungsdienst	112
Ärztlicher Bereitschaftsdienst der Kassenärztlichen Vereinigung außerhalb der Öffnungszeiten	116 117
Polizei	110
Zentrale Rufnummer der Leitstelle	0355 6320
Stromstörungshotline	0800 2305070
Gasstörungsdienst Stadt- und Überlandwerke GmbH Luckau-Lübbenau (SÜLL)	03544 50260
Funk:	01714690129
Gasstörungsdienst Stadt- und Überlandwerke GmbH Lübben (SÜW)	03546 277930
Wasserstörungsdienst für den Bereich TAZV Luckau für Havarien nach Dienstschluss	0800 8807088

**Kirchliche Mitteilungen**

**Kirchliche Mitteilungen März 2021**

Monatsspruch März:

Jesus antwortete: *Ich sage euch: Wenn diese schweigen werden, so werden die Steine schreien. (Lk 19,40)*

**Pfarrsprengel Dahme-Berste-Land**

**Gottesdienste:**

**7. März, Lätare**

- 9.30 Uhr Freiwalde (Gottesdienstprojekt)
- 9.30 Uhr Golßen
- 11.00 Uhr Zützen

**14. März, Lätare**

- 9.30 Uhr Freiwalde
- 11.00 Uhr Schönwalde
- 11.00 Uhr Jetsch

**21. März, Judika**

- 9.30 Uhr Freiwalde (Gottesdienstprojekt)
- 9.30 Uhr Golßen
- 10.00 Uhr Krossen (LKG)
- 11.00 Uhr Falkenhain

**28. März, Palmsonntag**

- 9.30 Uhr Mahlsdorf
- 9.30 Uhr Kasel-Golzig